

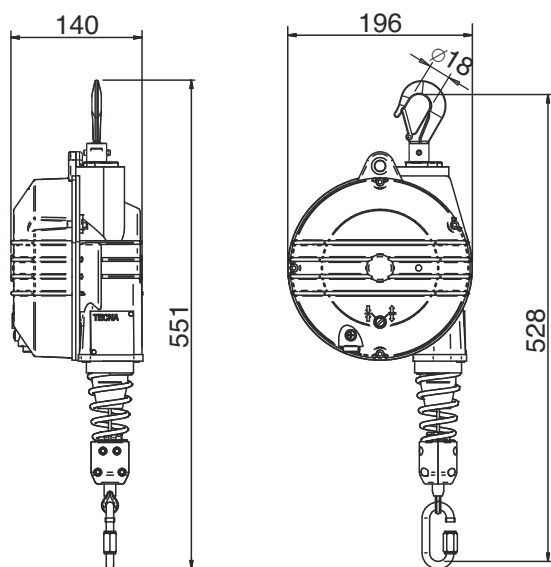
MEDIUM

CE MADE IN ITALY

Bilanciatore Balancer



DIMENSIONI | DIMENSIONS



Opzione F -Dispositivo Freno-
Il bilanciatore è provvisto di una frizione/freno che comanda la velocità di rotazione del tamburo. **Opzione da richiedere in fase di ordinazione, non è possibile il montaggio su bilanciatori già installati.**

Option F -Brake device-
The balancer is equipped with a friction/brake which controls the rotation speed of the drum. **This option is feasible when placing a new order while it is not possible to assemble this device on balancers already installed.**

2000 mm
Inox

4÷25 Kg

| ART. ITEM | Kg | mm | Kg |
|------------------|--------------|-------------|-------------|
| MEDIUM 7 | 4÷7 | 2000 | 4.94 |
| MEDIUM 10 | 7÷10 | 2000 | 5.30 |
| MEDIUM 14 | 10÷14 | 2000 | 5.67 |
| MEDIUM 18 | 14÷18 | 2000 | 6.26 |
| MEDIUM 22 | 18÷22 | 2000 | 5.89 |
| MEDIUM 25 | 22÷25 | 2000 | 6.53 |

DIMENSIONI SCATOLA | DIMENSIONS BOX

| | MEDIUM 7 | MEDIUM 10 | MEDIUM 14 | MEDIUM 18 | MEDIUM 22 | MEDIUM 25 |
|----|-------------|-------------|-------------|-------------|-------------|-------------|
| kg | 6.00 | 6.40 | 6.80 | 7.40 | 7.00 | 7.60 |
| mm | 465x225x185 | 465x225x185 | 465x225x185 | 465x225x185 | 465x225x185 | 465x225x185 |